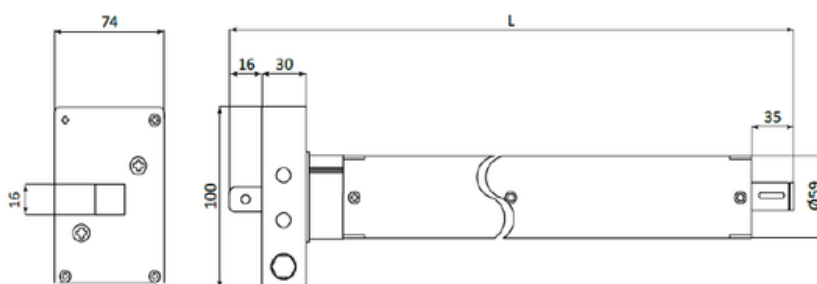




motore tubolare per tende da sole, Ø59, finecorsa meccanico, manovra di soccorso
tubular motor for awnings, Ø59, mechanical limit switch, manual override



codice code	aliment. power	diametro diameter	l motore l motor	potenza assorbita power consumpt.	coppia nominale normal torque	peso sollev.* lifttable weight*	giri minuto round minute	giri fine corsa limit sw turns
HDS608	230 Vac	Ø59	701 mm	330 W	80 Nm	144 Kg	15 rpm	24
HDS610	230 Vac	Ø59	701 mm	340 W	100 Nm	180 Kg	9 rpm	24
HDS612	230 Vac	Ø59	701 mm	350 W	120 Nm	216 Kg	9 rpm	24

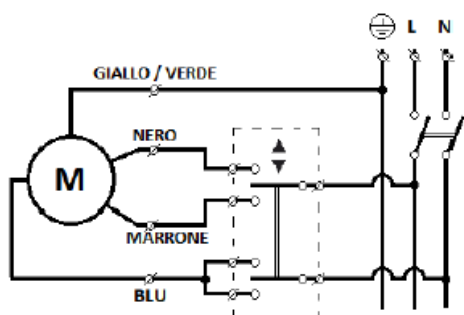
*Peso indicativo, calcolato con rullo ottagonale Ø 70 mm. *Approximate weight, with octagonal tube Ø 70 mm.

- **finecorsa meccanico** - mechanical limit switch
- **facile da installare** - easy to install



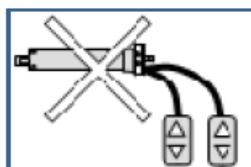
Lunghezza 2 mt, 4 fili | 2 mt length, 4 wires

COLLEGAMENTO ELETTRICO

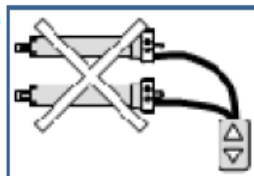


COLORE CAVO	FUNZIONE
GIALLO/VERDE	Collegam. di terra
NERO	FASE direzione 1
MARRONE	FASE direzione 2
BLU (o GRIGIO)	COMUNE motore

ATTENZIONE! Per invertire il senso di rotazione scambiare il filo nero con quello marrone.



ATTENZIONE! Non è possibile collegare più deviatori allo stesso motore.



ATTENZIONE! Non è possibile collegare più motori allo stesso deviatore.

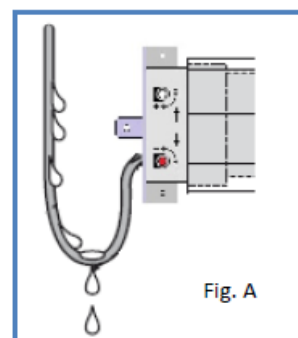


Fig. A



ATTENZIONE!

- Il collegamento al quadro generale deve essere fatto con un deviatore bipolare a norma di legge (**distanza d'apertura tra i contatti: 3 mm**). Il cablaggio elettrico deve rispettare le normative CEI in vigore. Il deviatore di comando deve essere collocato ad una distanza superiore a 1,5 mt dal pavimento, in vista motore ma lontano dalle parti in movimento.
- L'alimentazione ed eventualmente la pulsantiera, devono essere collocate sul lato dove si trova il cavo proveniente dal motore. Collocare il cavo del motore come in posizione di fig. A.
- Non sostituire il cavo di alimentazione danneggiato in centri non riconosciuti dal costruttore altrimenti la garanzia decadrà. Se il cavo è danneggiato l'apparecchio deve essere rottamato.
- Se il cavo di alimentazione è all'aperto, questo deve essere protetto da una canalina od altro secondo le norme vigenti in materia di sicurezza elettrica.

REGOLAZIONE PUNTI DI FINE CORSA (AVVOLGIBILI E TENDE A CADUTA)



ATTENZIONE! prima di regolare i finecorsa posizionarsi davanti all'avvolgibile (vista interna), e verificare la posizione del motore (se a SX o DX) e il verso in cui srotola l'avvolgibile, se verso l'esterno oppure verso l'interno. A seguire in base a quanto sopra indichiamo i relativi finecorsa APRE e CHIUDE.

<p>Motore a DESTRA. Srotolamento verso area INTERNA. A: FC di SALITA B: FC di DISCESA</p>	<p>Motore a DESTRA. Srotolamento verso area ESTERNA. A: FC di SALITA B: FC di DISCESA</p>
<p>Motore a SINISTRA. Srotolamento verso area INTERNA. A: FC di SALITA B: FC di DISCESA</p>	<p>Motore a SINISTRA. Srotolamento verso area ESTERNA. A: FC di SALITA B: FC di DISCESA</p>